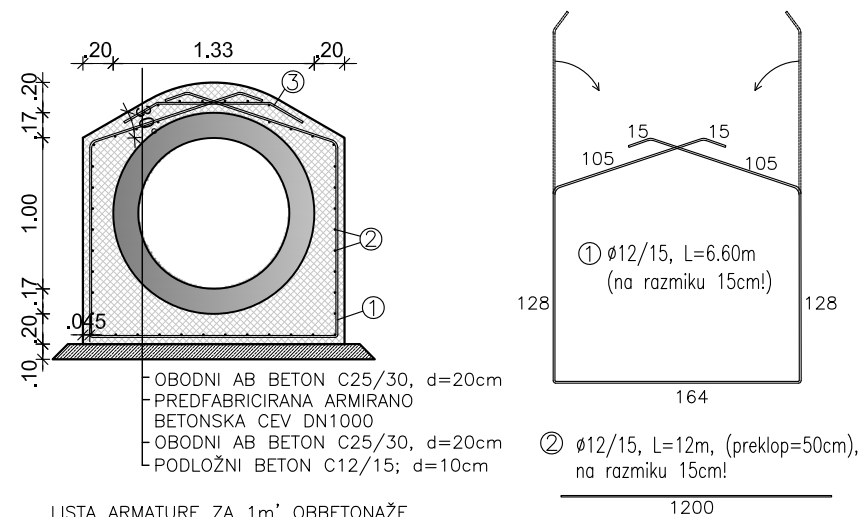


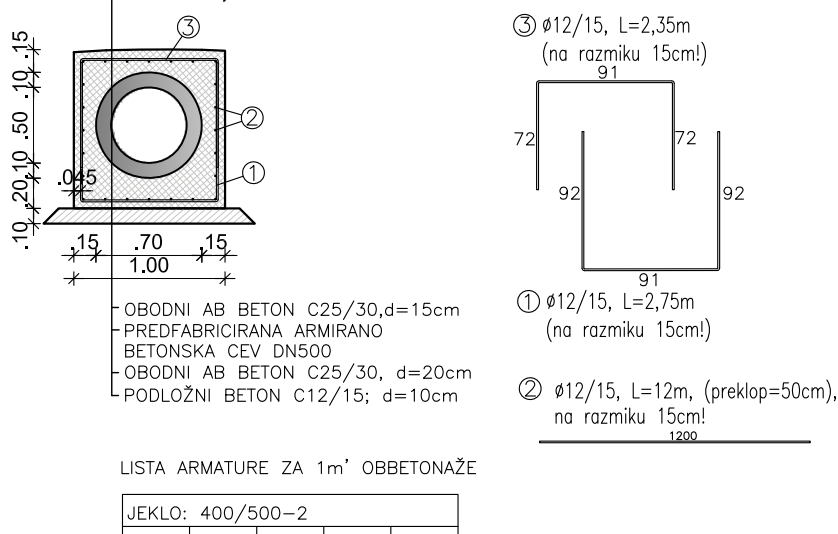
SHEMA POLAGANJA ARMATURE OBBETONAŽE PREPUSTOV  
PREPUST CP2, DN1000



LISTA ARMATURE ZA 1m' OBBETONAŽE

JEKLO: 400/500-2				
POZ.	KOS	Ø	DOLŽ.	Ø12
1	7	12	6.60	46.20
2	42	12	1.00	42.00
3	7	12	1.25	8.75
SKUPNE DOLŽINE				96.95
KG/M				0.888
KG/Ø				86.09
SKUPNA TEŽA/m': 86.09kg				

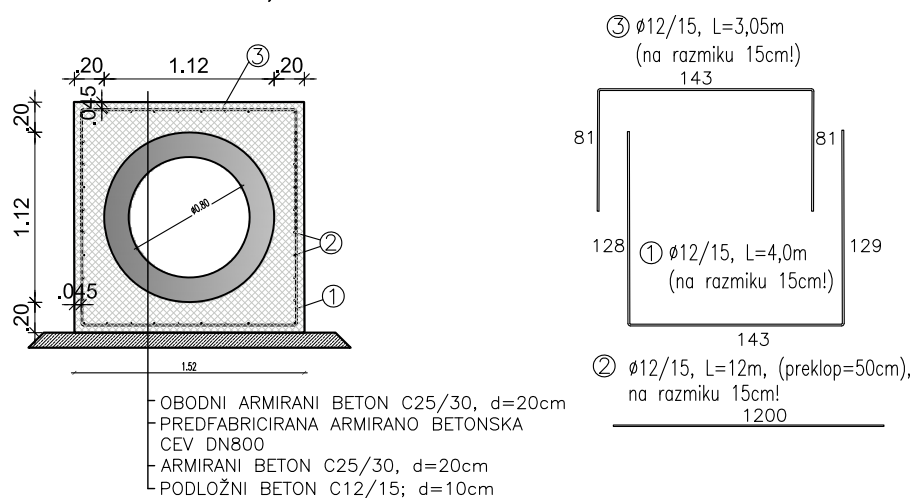
SHEMA POLAGANJA ARMATURE OBBETONAŽE PREPUSTOV  
PREPUST CP3, DN500



LISTA ARMATURE ZA 1m' OBBETONAŽE

JEKLO: 400/500-2				
POZ.	KOS	Ø	DOLŽ.	Ø12
1	7	12	2.75	19.25
2	24	12	1.00	24.00
3	7	12	2.35	16.45
SKUPNE DOLŽINE				59.70
KG/M				0.888
KG/Ø				53.01
SKUPNA TEŽA/m': 53.01kg				

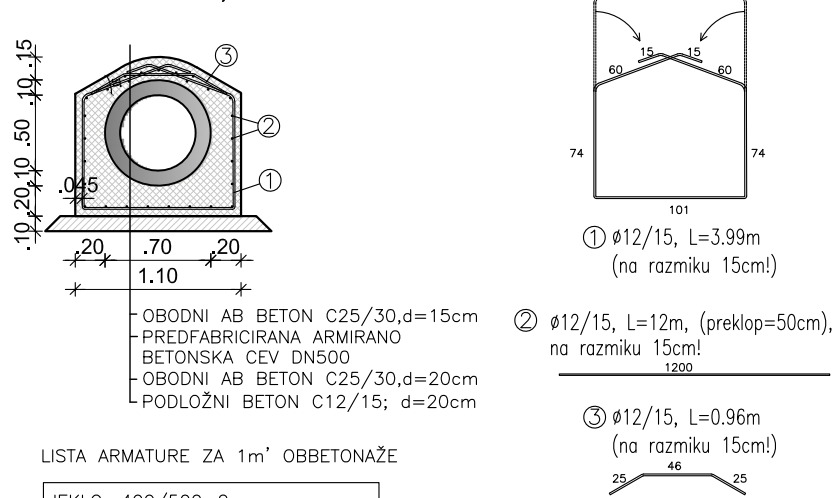
SHEMA POLAGANJA ARMATURE OBBETONAŽE PREPUSTOV  
PREPUST CP1, DN800



LISTA ARMATURE ZA 1m' OBBETONAŽE

JEKLO: 400/500-2				
POZ.	KOS	Ø	DOLŽ.	Ø12
1	7	12	4.00	28.00
2	36	12	1.00	36.00
3	7	12	3.05	21.35
SKUPNE DOLŽINE				85.35
KG/M				0.888
KG/Ø				75.79
SKUPNA TEŽA/m': 75.79kg				

SHEMA POLAGANJA ARMATURE OBBETONAŽE PREPUSTOV  
PREPUST CP4, DN500



LISTA ARMATURE ZA 1m' OBBETONAŽE

JEKLO: 400/500-2				
POZ.	KOS	Ø	DOLŽ.	Ø12
1	7	12	3.99	27.93
2	27	12	1.00	27.00
3	7	12	0.96	6.72
SKUPNE DOLŽINE				61.65
KG/M				0.888
KG/Ø				54.75
SKUPNA TEŽA/m': 54.75kg				

KARAKTERISTIKE MATERIALOV			
ELEMENT	BETON	ARMATURA	ZAŠČITNI SLOJ
OBBETONAŽA CEVNIH PREPUSTOV	C25/30; XC4, XA1; PV-I	B500(B)	4,5 cm
PODLOŽNI BETON	C12/15		

HIDROIZOLACIJA zasutih betonskih površin:  
konstrukcija se izvede po principu "bele kadi":

- uporabi se vodotesni beton razreda PV-I (globina omočenja max 5.0 cm)
- delovni stik se zaščiti z gumijastim ekspanzijskim tesnilnim trakom na bazi bentonita in kavčuka

REC 1	PZI po recenziji	december 2018
sprememba:	opis spremembe:	datum: podpis:
investitor:	<b>Republika Slovenija</b> <b>Ministrstvo za infrastrukturo</b> Direkcija Republike Slovenije za infrastrukturo Tržaška 19, 1000 Ljubljana	lokacija: <b>PRELASKO</b>
projektant:	 GRADBENI INŽENIRING d.o.o. Vojkova cesta 19, Solkan IDENT. ŠT.: IZS - 0893	objekt: Sanacija plazov »PRELASKO« na cesti R3-684/7460 PRELASKO - BUČE - KOZJE od km 0,227 do km 1,013
podizvajalec:	IPOD d.o.o. Prvomajska 37 5000 Nova Gorica	opis risbe: <b>CEVNI PREPUSTI</b> <b>DETAJL OBBETONAŽE</b>
odg.vodja projekta ( OVP)	ime in priimek: mag. Miran Lozej univ.dipl.inž.grad.	id. št. IZS: G-0378
odg.projektant	mag. Muriz Kadribašič univ.dipl.inž.grad.	podpis:
obdelal	mag. Muriz Kadribašič univ.dipl.inž.grad.	vrsta načrta: 3/3 - NAČRT GRADBENIH KONSTRUKCIJ NAČRT ODVODNJE
avtor risbe:	SPIT d.o.o. Nova Gorica	faza projekta: PZI
št. odseka:	arhivska št.: 0014.00	merilo: 1:50
7460	faza/objekt: 004.2261	datum: DECEMBER 2018
	št. risbe: G.271	št. projekta: 003-22/17
	črtna koda:	št. načrta: 003-22/17-O
		šifra CC: 22232
		št. priloge: A3